

## パワートランジスタモジュール

### POWER TRANSISTOR MODULE

#### ■特長 : Features

- 高耐圧 High Voltage
- フリーホイーリングダイオード内蔵 Including Free Wheeling Diode
- ASOが広い Excellent Safe Operating Area
- 絶縁形 Insulated Type

#### ■用途 : Applications

- チョッパ制御 Chopper Controls
- DCモータ制御 DC Motor Controls
- 無停電電源装置 Uninterruptible Power Supply

#### ■定格と特性 : Maximum Ratings and Characteristics

##### ●絶対最大定格 : Absolute Maximum Ratings

Items	Symbols	Ratings	Units
コレクタ・ベース間電圧	V <sub>CB0</sub>	600	V
コレクタ・エミッタ間電圧	V <sub>CEO</sub>	600	V
コレクタ・エミッタ間電圧	V <sub>CEO(SUS)</sub>	550	V
エミッタ・ベース間電圧	V <sub>EB0</sub>	6	V
コレクタ電流	DC	I <sub>C</sub>	50 A
	1ms	I <sub>CP</sub>	100 A
ベース電流	DC	I <sub>B</sub>	3 A
	1ms	I <sub>BP</sub>	6 A
コレクタ損失	one Transistor	P <sub>C</sub>	300 W
	two Transistors	P <sub>C</sub>	— W
接合部温度	T <sub>j</sub>	+150	°C
保存温度	T <sub>stg</sub>	-40 ~ +125	°C
質量	m	175	g
絶縁耐圧	AC 1min.	Viso	2500 V
締付けトルク	Mounting *1	3.5	N·m
	Terminals *2	3.5	N·m

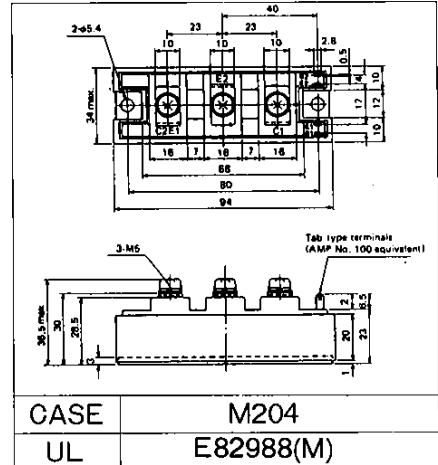
##### ●電気的特性 : Electrical Characteristics (T<sub>j</sub>=25°C)

Items	Symbols	Test Conditions	Min	Typ	Max	Units
コレクタ・ベース間電圧	V <sub>CB0</sub>	I <sub>CB0</sub> = 1.0 mA	600			V
コレクタ・エミッタ間電圧	V <sub>CEO</sub>					V
コレクタ・エミッタ間電圧	V <sub>CEO(SUS)</sub>	I <sub>C</sub> = 1.0 A	550			V
	V <sub>CEO(SUS)</sub>	100 A	580			V
エミッタ・ベース間電圧	V <sub>EB0</sub>	I <sub>EB0</sub> = 200 mA	6			V
コレクタしや断電流	I <sub>CB0</sub>	V <sub>CB0</sub> = 600 V			1.0	mA
エミッタしや断電流	I <sub>EB0</sub>	V <sub>EB0</sub> = 6 V			200	mA
コレクタ・エミッタ間電圧	-V <sub>CE</sub>				—	V
直流電流増幅率	h <sub>FE</sub>	I <sub>C</sub> = 50 A, V <sub>CE</sub> = 5 V	70			—
コレクタ・エミッタ飽和電圧	V <sub>CE(Sat)</sub>	I <sub>C</sub> = 50 A, I <sub>B</sub> = 1.5 A			2.0	V
ベース・エミッタ飽和電圧	V <sub>BE(Sat)</sub>				2.5	V
スイッチング時間	t <sub>on</sub>	I <sub>C</sub> = 50 A, I <sub>B1</sub> = +1 A			3.0	μs
	t <sub>slg</sub>	I <sub>B2</sub> = -1.5 A			12	μs
	t <sub>r</sub>				4.0	μs
ダイオード順電圧	V <sub>F</sub>	I <sub>F</sub> = 50 A (FWD)			1.5	V

##### ●熱的特性 : Thermal Characteristics

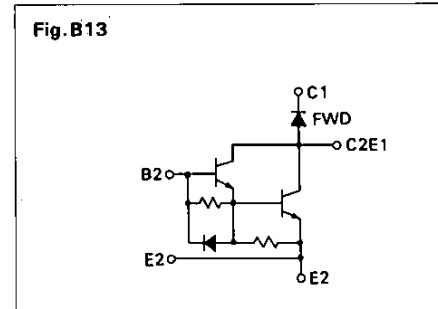
Items	Symbols	Test Conditions	Min	Typ	Max	Units
熱抵抗	R <sub>th(j-c)</sub>	Transistor			0.42	°C/W
熱抵抗	R <sub>th(j-c)</sub>	Diode (FWD)			1.6	°C/W
熱抵抗	R <sub>th(c-t)</sub>	With Thermal Compound		0.05		°C/W

#### ■外形寸法 : Outline Drawings



#### ■等価回路 : Equivalent Circuit Schematic

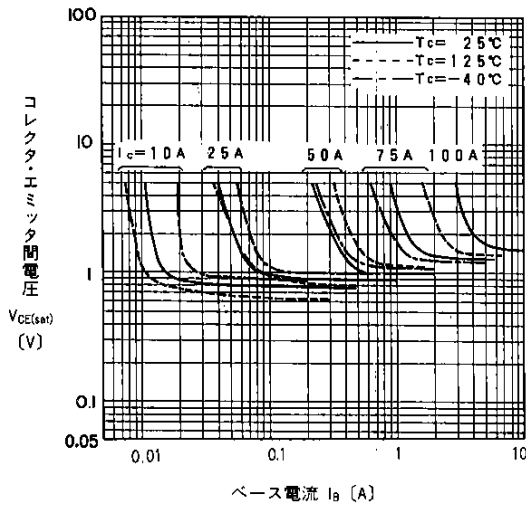
##### Equivalent Circuit Schematic



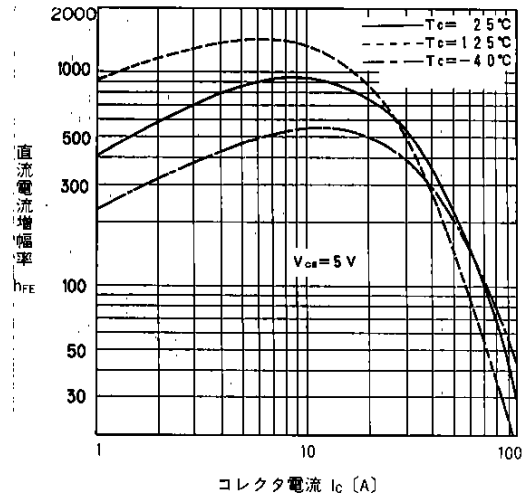
##### Note:

- ※1: 推奨値 Recommendable Value; 2.5 ~ 3.0 N·m [25 ~ 30 kgf·cm] (M5)
- ※2: 推奨値 Recommendable Value; 2.5 ~ 3.0 N·m [25 ~ 30 kgf·cm] (M5)

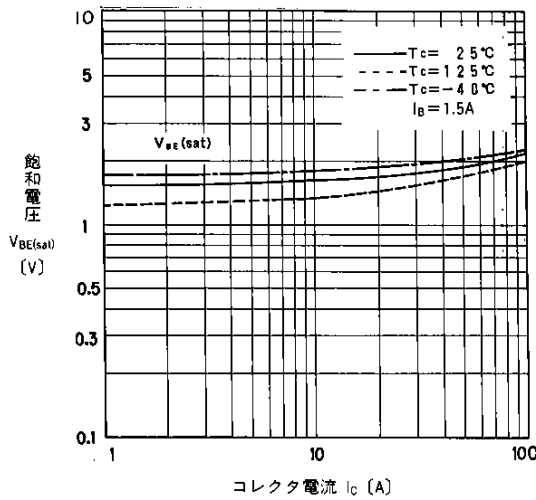
■特性曲線：Characteristics



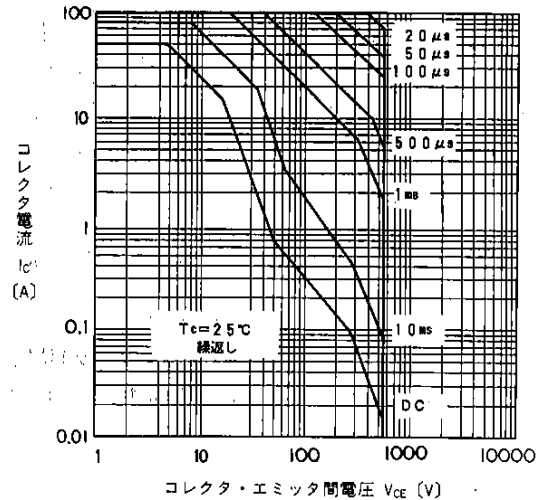
出力特性  
Collector Output Characteristics



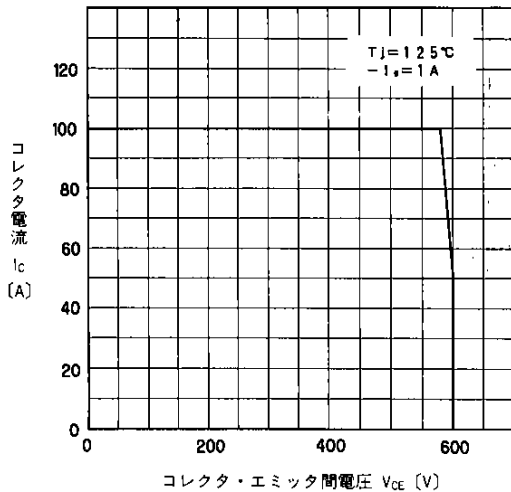
直流電流増幅率-コレクタ電流特性  
DC Current Gain



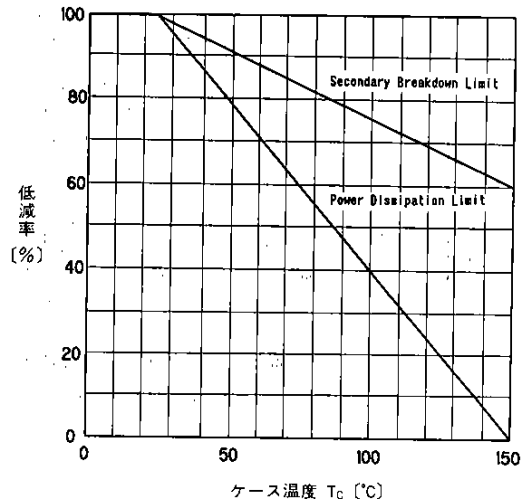
飽和電圧-コレクタ電流特性  
Base Saturation Voltage



安全動作領域特性(繰返し)  
Safe Operating Area

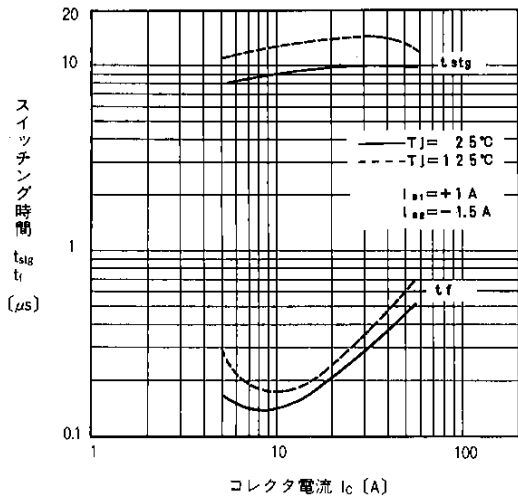


安全動作領域(逆バイアス)  
Reverse Biased Safe Operating Area

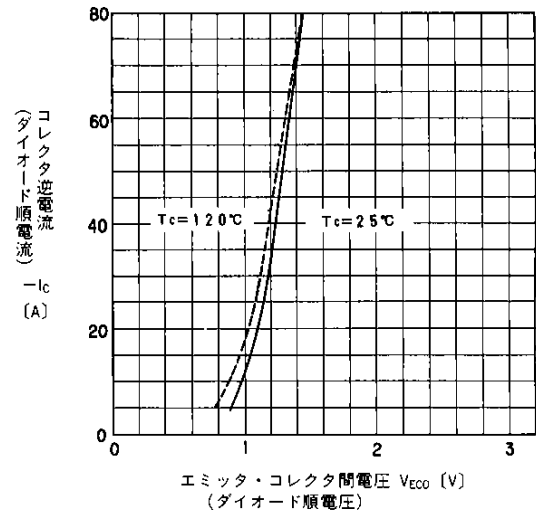


ASO低減特性  
ASO Derating

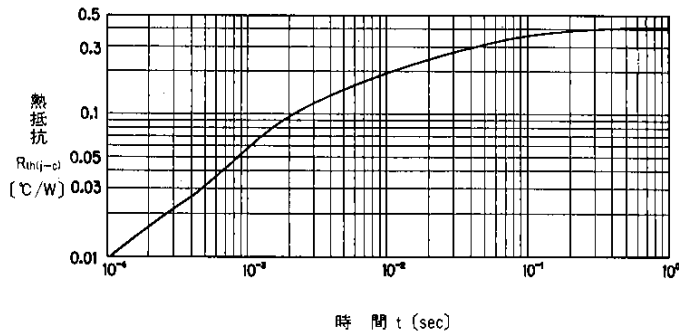
B



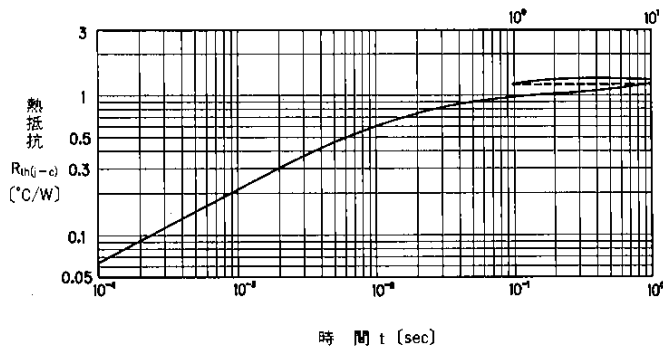
スイッチング時間-コレクタ電流特性  
Switching Time



高速フリーホイリングダイオード順電圧



過渡熱抵抗(トランジスタ)特性  
Transient Thermal Resistance (Transistor)



過渡熱抵抗(ダイオード)特性  
Transient Thermal Resistance (Diode)



## ご 注 意

- このカタログの内容(製品の仕様、特性、データ、材料、構造など)は製品の仕様変更のため、または他の理由により事前の予告なく変更されることがあります。このカタログに記載されている製品を使用される場合には、その製品の最新版の仕様書を入手して、データを確認してください。
- 本カタログに記載してある応用例は、富士電機製品を使用した代表的な応用例を説明するものであり、本カタログによって工業所有権、その他権利の実施に対する保証または実施権の許諾を行うものではありません。
- 富士電機は絶えず製品の品質と信頼性の向上に努めています。しかし、半導体製品はある確率で故障する可能性があります。富士電機製半導体製品の故障が、結果として人身事故、火災等による財産に対する損害や、社会的な損害を起さぬように冗長設計、延焼防止設計、誤動作防止設計など安全確保のための手段を講じてください。
- 本カタログに記載している製品は、普通の信頼度が要求される下記のような電子機器や電気機器に使用されることを意図して造られています。
  - ・コンピュータ                      ・OA機器                      ・通信機器(端末)                      ・計測機器                      ・工作機械
  - ・オーディオビジュアル機器                      ・家庭用電気製品                      ・パーソナル機器                      ・産業用ロボット など
- 本カタログに記載の製品を、下記のような特に高い信頼度を持つ必要がある機器に使用をご予定のお客様は、事前に富士電機へ必ず連絡の上、了解を得てください。このカタログの製品をこれらの機器に使用するには、そこに組み込まれた富士電機製半導体製品が故障しても、機器が誤動作しないように、バックアップ・システムなど、安全維持のための適切な手段を講じることが必要です。
  - ・輸送機器(車載、船用など)                      ・幹線川通信機器                      ・交通信号機器
  - ・ガス漏れ検知及び遮断機                      ・防災/防犯装置                      ・安全確保のための各種装置
- 極めて高い信頼性を要求される下記のような機器には、本カタログに記載の製品を使用しないでください。
  - ・宇宙機器                      ・航空機搭載用機器                      ・原子力制御機器                      ・海底中継機器                      ・医療機器
- 本カタログの一部または全部の転載複製については、文書による当社の承諾が必要です。
- このカタログの内容にご不明の点がありましたら、製品を使用する前に富士電機または、その販売代理店へ質問してください。本注意書きの指示に従わないために生じたいかなる損害も富士電機とその販売代理店は責任を負うものではありません。

## 富士電機株式会社

電子事業本部・IC事業部 パワー半導体事業部

〒151 東京都渋谷区代々木四丁目30番3号(新宿コヤマビル) ☎(03)5388-7651

半導体営業統括部	☎(03)5388-7657	〒151 東京都渋谷区代々木四丁目30番3号(新宿コヤマビル)
	☎(03)5388-7681	
東日本営業課	☎(03)5388-7680	〒151 東京都渋谷区代々木四丁目30番3号(新宿コヤマビル)
長野営業課	☎(0263)36-6740	〒390 松本市中央四丁目5番35号(長野県講物会館)
海外営業部	☎(03)5388-7685	〒151 東京都渋谷区代々木四丁目30番3号(新宿コヤマビル)
関西支社半導体営業部	☎(06)455-6467	〒553 大阪市福島区鷺洲一丁目11番19号(富士電機大阪ビル)
北陸営業課	☎(0764)41-1231	〒930 富山市桜橋通3番1号(富山電気ビル)
四国営業課	☎(0878)51-0185	〒760 高松市番町一丁目6番8号(高松興銀ビル)
中部支社半導体営業部	☎(052)204-0295	〒460 名古屋市中区錦一丁目19番24号(名古屋第一ビル)
九州支社半導体営業部	☎(092)731-7111	〒810 福岡市中央区天神二丁目12番1号(天神ビル)

### ●特約店